



index - indice

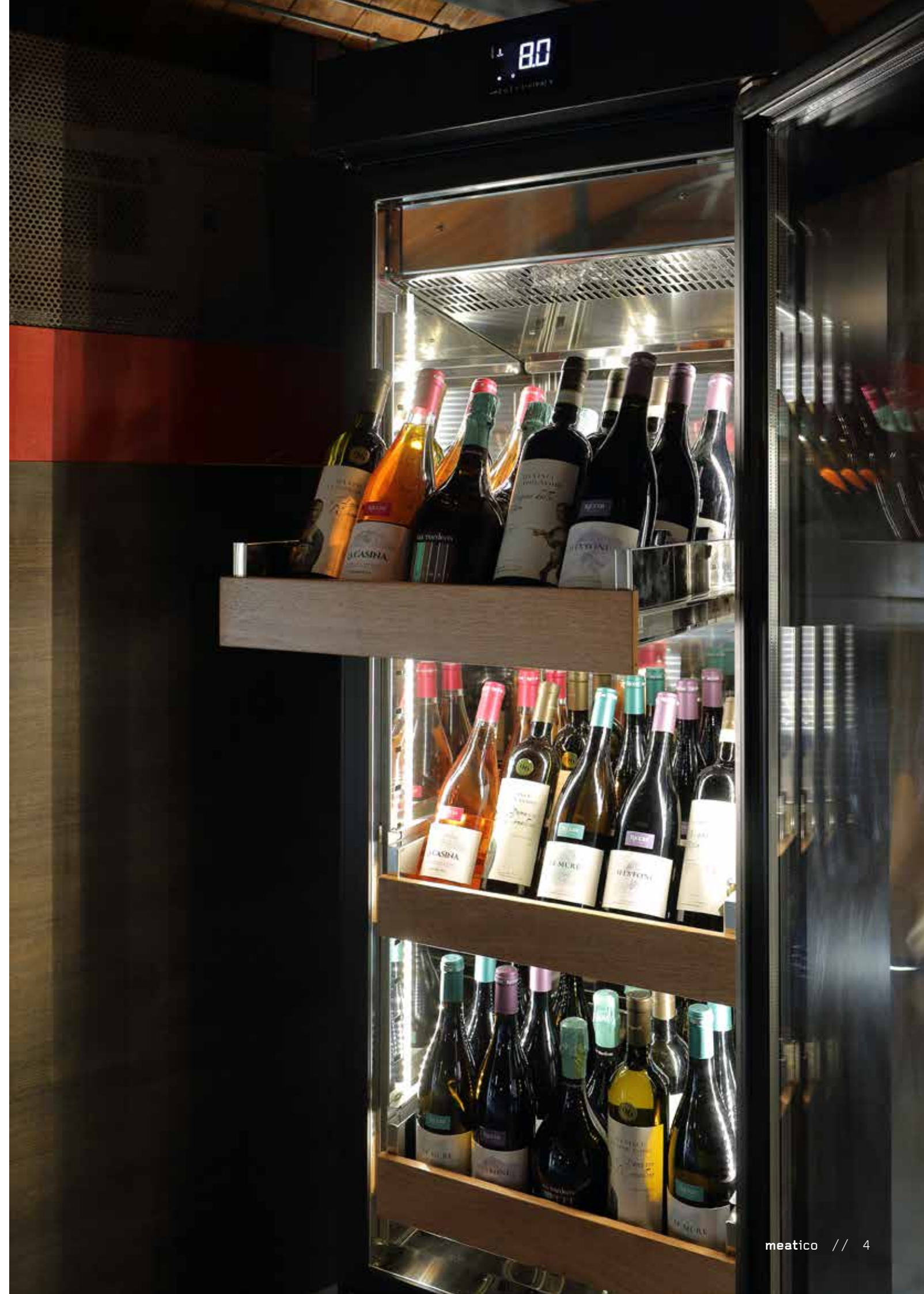
intro	03
wine	05

The perfect cellar

The new Meatico WINE range follows the minimal and elegant design of the models dedicated to dry aging and curing in order to create a perfect match between all the products of the range.

La cantina perfetta

La nuova gamma di armadi Meatico WINE segue il design minimal ed elegante dei modelli dedicati alla frollatura e alla stagionatura con l'obiettivo di creare un match perfetto tra tutti i prodotti della gamma.



wine

The elegant lines and the minimal style blend in the wine cellar meatico wine.

The wine storage cabinet is designed for those who have a strong orientation towards design and at the same time do not want to give up the professionalism of Meatico cabinets by Everlasting.

Le linee eleganti e lo stile minimal si fondono nella cantinetta vini meatico wine.

L'armadio di conservazione vino è pensato per coloro che hanno un forte orientamento verso il design e allo stesso tempo non vogliono rinunciare alla professionalità degli armadi meatico by Everlasting.

Touch screen PANEL

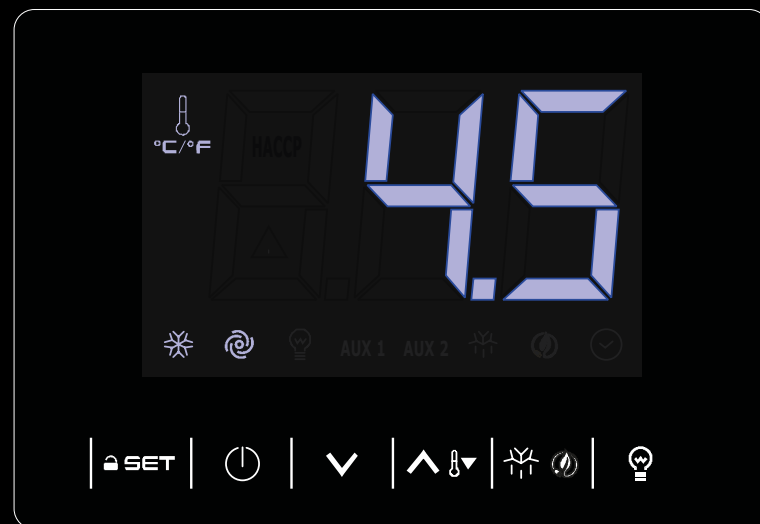
Easy to use and great visibility of the touch screen - High and low humidity setting - HACCP alarm log

- WI-FI connection module for remote management (optional)

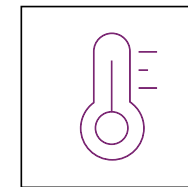
PANNELLO Touch screen

Facile da utilizzare e ottima visibilità dello schermo - Impostazione alta e bassa umidità

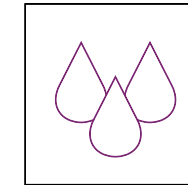
- Registro allarmi HACCP - Collegamento Wi-Fi per gestione remota (optional)



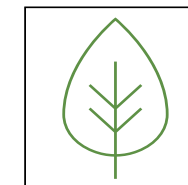
features - caratteristiche



+2 / +20°C
Temperature range
Range di temperatura



high ÷ low / *alta ÷ bassa*
Humidity adjustment
Regolazione umidità



GREEN version with R290 Propane
Gas also available
*Disponibile anche la versione GREEN
con Gas Propano R290*



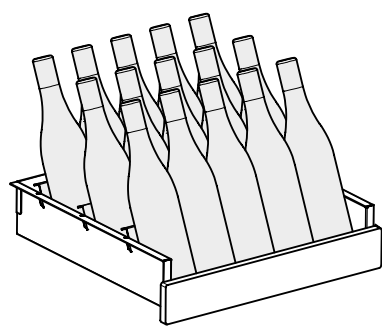
DIMENSIONS - DIMENSIONI

1 door - *porta mod. 400*: L 600 x P 600 x H 1935 mm

1 door - *porta mod. 700*: L 750 x P 850 x H 2080 mm

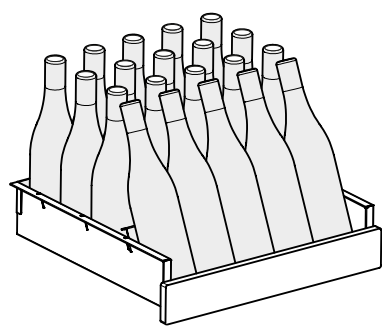
2 doors - *porte mod. 1500*: L 1500 x P 850 x H 2080 mm

Mod. wine 400 INTERNAL EQUIPMENT - ALLESTIMENTI INTERNI



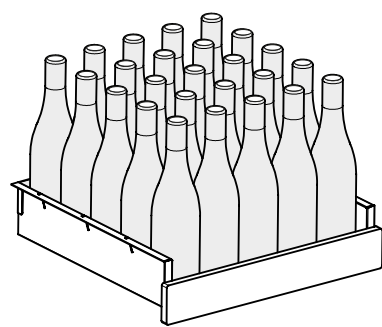
Wine A

- n° 3 rows of 5 slanted bottles
- n° 15 bottles in total
- *n° 3 file da 5 bottiglie inclinate*
- *n° 15 bottiglie in totale*



Wine B

- n° 1 row of 5 slanted bottles
- n° 3 rows of 5 upright bottles
- n° 20 bottles in total
- *n° 1 fila da 5 bottiglie inclinate*
- *n° 3 file da 5 bottiglie in verticale*
- *n° 20 bottiglie in totale*



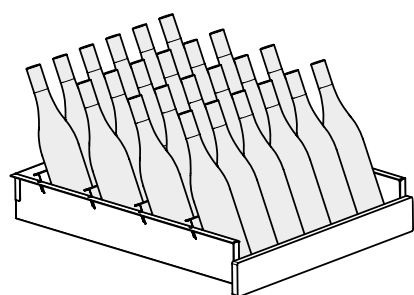
Wine C

- n° 5 rows of 5 upright bottles
- n° 25 bottles in total
- *n° 5 file da 5 bottiglie in verticale*
- *n° 25 bottiglie in totale*

The BASIC set-up of the cabinet consists of 3 removable drawers on telescopic slides and complete with 3 slanted dividers. The maximum load per drawer is 40 kg.

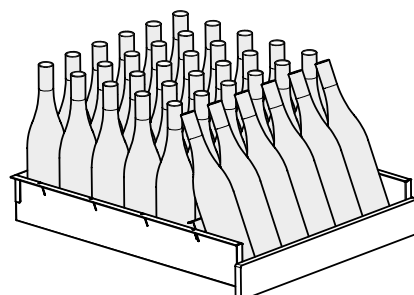
L'allestimento BASE dell'armadio è composto da 3 cassetti estraibili su guide telescopiche e complete di 3 divisori inclinati. Il carico massimo per cassetto è di 40 kg.

Mod. wine 700 - 1500 INTERNAL EQUIPMENT - ALLESTIMENTI INTERNI



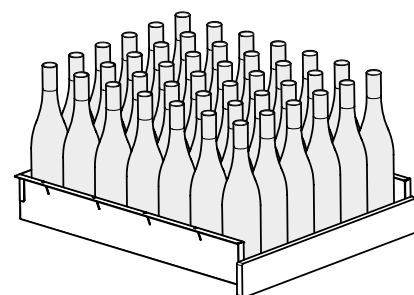
Wine A

- n° 4 rows of 6 slanted bottles
- n° 24 bottles in total
- *n° 4 file da 6 bottiglie inclinate*
- *n° 24 bottiglie in totale*



Wine B

- n° 1 row of 6 slanted bottles
- n° 5 rows of 6 upright bottles
- n° 36 bottles in total
- *n° 1 fila da 6 bottiglie inclinate*
- *n° 5 file da 6 bottiglie in verticale*
- *n° 36 bottiglie in totale*



Wine C

- n° 7 rows of 6 upright bottles
- n° 42 bottles in total
- *n° 7 file da 6 bottiglie in verticale*
- *n° 42 bottiglie in totale*

The BASIC 700 set-up of the cabinet consists of 4 removable drawers on telescopic slides and complete with 4 slanted dividers. The maximum load per drawer is 50 kg. The BASIC 1500 set-up of the cabinet consists of 8 removable drawers on telescopic slides and complete with 4 slanted dividers. The maximum load per drawer is 50 kg.

L'allestimento BASE dell'armadio 700 è composto da 4 cassetti estraibili su guide telescopiche e complete di 4 divisori inclinati. Il carico massimo per cassetto è di 50 kg. L'allestimento BASE dell'armadio 1500 è composto da 8 cassetti estraibili su guide telescopiche e complete di 4 divisori inclinati. Il carico massimo per cassetto è di 50 kg.

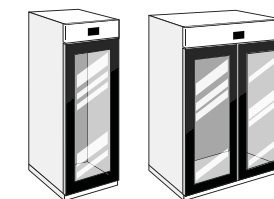


Finishings - Finiture

glass 700 - 1500

External covering in AISI 304 S/S with S.Brite finish, internal covering in AISI 304 S/S, full glass door with black anodized profiles and triple glazing. Technical compartment, external back, external base in hot-dip galvanized metal sheet.

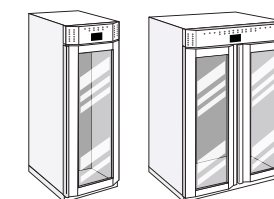
Esterno acciaio inox AISI 304 con finitura S.Brite, interno in acciaio inox AISI 304, porta full glass con vetro serigrafato e profili anodizzati di colore nero. Vano Tecnico, schiena esterna, fondo esterno in Lamiera zincata a caldo.



vip 700 - 1500

External covering in AISI 304 S/S with S.Brite finish, internal covering in AISI 304 S/S, glass door with S/S frame. Technical compartment, external back, external base in hot-dip galvanized metal sheet.

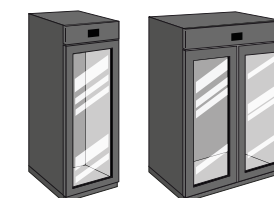
Esterno acciaio inox AISI 304 con finitura S.Brite, interno in acciaio inox AISI 304, porta a vetro con profili in acciaio inox. Vano Tecnico, schiena esterna, fondo esterno in Lamiera zincata a caldo.



black 700 - 1500

External covering in black plastic-coated steel, internal covering in mirror-polished AISI 304 stainless steel, with glass door. Technical compartment, external back, external base in hot-dip galvanized metal sheet.

Esterno in acciaio plastificato nero con porta a vetro, interno in acciaio inox AISI 304 lucido a specchio. Vano Tecnico, schiena esterna, fondo esterno in Lamiera zincata a caldo.



black glass 400

External covering in black plastic-coated steel, internal covering in mirror-polished AISI 304 stainless steel, full glass door with black anodized profiles and triple glazing.

Technical compartment, external back, external base in hot-dip galvanized metal sheet.

Esterno in acciaio plastificato nero con porta full glass con vetro serigrafato e profili anodizzati di colore nero, interno in acciaio inox AISI 304 lucido a specchio.

Vano Tecnico, schiena esterna, fondo esterno in Lamiera zincata a caldo.



Meatico by Everlasting

info@meatico.it

meatico.it

Everlasting s.r.l.

Strada Nazionale Cisa km. 161

46029 Suzzara, Mantova — Italy

T +39 0376 521 800

everlasting@everlasting.it

everlasting.it

